



Wynajem  
Sprzedaż  
Serwis



Autorski system przeciwkradzieżowy Kuboty

Innowacyjne systemy Auto-shift oraz KICS

Rozsuwane gaśnice

Obszerna kabina

## Minikoparka gaśnicowa KUBOTA KX018-4

# Kubota

## Nowoczesny panel kontrolny



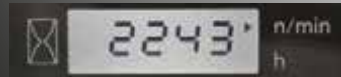
Zegar



Licznik motogodzin



Obrotomierz



- A Wskaźnik poziomu paliwa
- B Wskaźnik temperatury wody
- C Lampki ostrzegawcze (przegrzanie, hydraulika, akumulator)
- D Wyświetlacz LCD (czas, mtg, obroty)

## Siłownik na górze wysięgnika

Dla zwiększenia niezawodności podczas wykonywania prac w warunkach niebezpiecznych, w tym wyburzeniowych, siłownik został umieszczony na górnej stronie wysięgnika, aby zapobiec jego uszkodzeniom.



Zdjęcie: KX019-4

## Ukryte przewody hydrauliczne

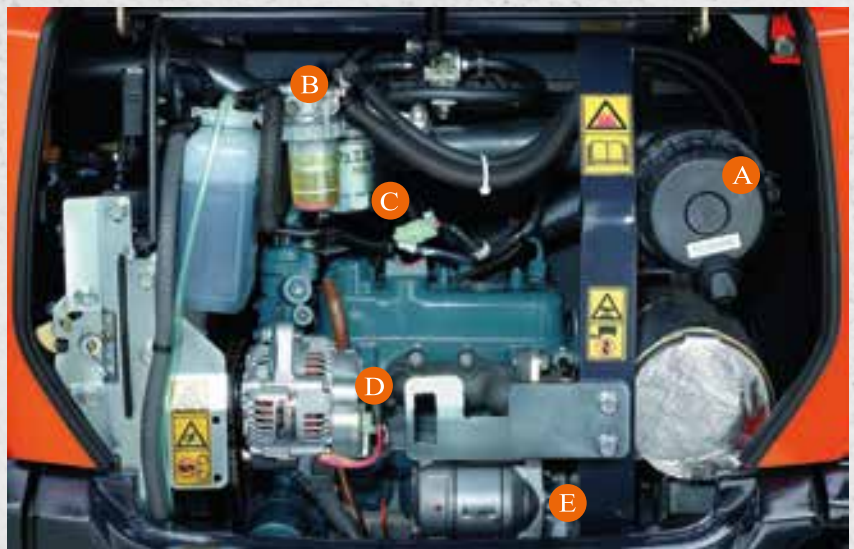
Dla dodatkowej ochrony Kubota posiada ukryte przewody hydrauliczne napędów, wewnątrz ramy podwozia.



## Łatwa konserwacja

Dokonywanie okresowej konserwacji w Kubocie jest niezwykle proste dzięki umieszczeniu podstawowych elementów silnika po jednej stronie. Łatwy dostęp sprawia, że silnik i inne istotne elementy mogą być szybko i wygodnie kontrolowane i serwisowane.

- A Filtr powietrza
- B Separator wody
- C Filtr paliwa
- D Alternator
- E Rozrusznik



## Wyposażenie standardowe

### Silnik

- Podwójny filtr powietrza
- Sygnał akustyczny napełnienia zbiornika
- Poszerzony wlew paliwa

### Podwozie

- Gąsienice gumowe o szerokości 230 mm
- 2-prędkości jazdy
- Zmienny rozstaw gąsienic
- Dwukółnierzowe rolki prowadzące gąsienice
- Konstrukcja gąsienic obniżająca wibracje

### System hydrauliczny

- Akumulator ciśnieniowy
- Punkty kontroli ciśnienia hydraulicznego
- Trzeci obwód hydrauliczny z powrotem oleju
- Pompa o zmiennej wydajności
- Nieskomplikowany układ napędu

### Systemy bezpieczeństwa

- System bezp. rozruchu na lewej konsoli
- Blokada jazdy
- Blokada obrotu

- System antykradzieżowy Kubota
- Główny wyłącznik prądu



### Wyposażenie robocze

- Ramię 1090 mm
- Dodatkowy obwód hydrauliczny na końcu ramienia
- 2 lampy robocze na kabinie i 1 lampa na wysięgniku

### Wersja z kabiną

- ROPS (Roll-over Protective Structure, ISO3471)\*
- TOPS (Tip-Over Protective Structure)\*
- OPG (Operator Protective Guard, Level 1)\*
- Fotel z regulacją wagi operatora
- Chowany pas bezpieczeństwa
- Joysticki hydrauliczne z podłokietnikami
- Ogrzewanie kabiny z rozmrażaniem, odszranianiem i wentylacją
- Młotek wyjścia awaryjnego
- Przednia górna szyba otwierana na siłownikach gazowych
- Gniazdo 12V
- Miejsce na radio
- Przycisk i zaczep do światła ostrzegawczego

- Cyfrowy panel z funkcją diagnostyki
- Punkty mocujące do przedniej osłony
- Lusterka boczne

### Wersja bez kabiny

- ROPS (Roll-over Protective Structure, ISO3471)\*
- TOPS (Tip-Over Protective Structure)\*
- OPG (Operator Protective Guard, Level 1)\*
- Fotel z regulacją wagi operatora
- Chowany pas bezpieczeństwa
- Joysticki hydrauliczne z podłokietnikami
- Gniazdo 12V
- Przycisk i zaczep do światła ostrzegawczego
- Cyfrowy panel z funkcją diagnostyki
- Punkty mocujące do przedniej osłony

### Wyposażenie dodatkowe

- Zestaw do montażu radia w kabinie (uchwyt, antena, 2 głośniki)
- 2 górne lampy robocze dla wersji bez kabiny
- Pedał jazdy
- Osłona przednia

\* ROPS - konstrukcja chroniąca operatora przy przewróceniu maszyny, TOPS - konstrukcja chroniąca operatora przed spadającymi przedmiotami, OPG - dach ochronny operatora

# SPECYFIKACJA

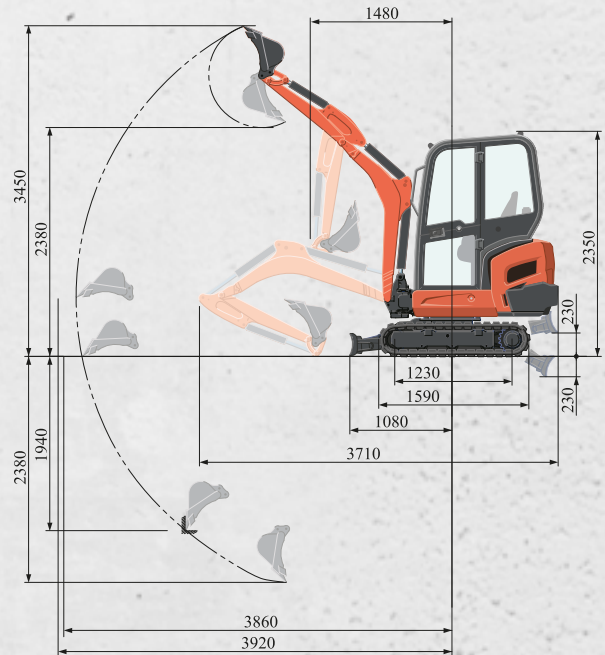
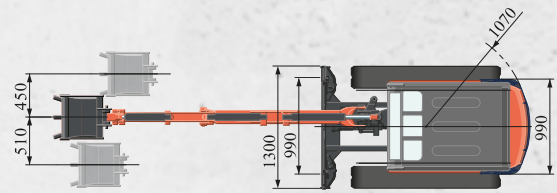
\* z gumowymi gąsienicami

|  |                              |                            |                                       |
|--|------------------------------|----------------------------|---------------------------------------|
| Model                                      |                              | KX018-4                    |                                       |
| Waga maszyny                               | Wersja z kabiną / Bez kabiny | kg 1720 / 1620             |                                       |
| Waga operacyjna                            | Wersja z kabiną / Bez kabiny | kg 1795 / 1695             |                                       |
| Pojemność łyżki, std. SAE/CECE             | m <sup>3</sup>               | 0.04                       |                                       |
| Szerokość łyżki                            | Z zębami                     | mm                         | 474                                   |
|  | Bez zębów                    | mm                         | 450                                   |
| Silnik                                     | Model                        |                            | D902-BH                               |
|  | Typ                          |                            | Silnik diesel, chłodzony wodą, E-TVCS |
|  | Moc ISO9249                  | KM/rpm                     | 16 / 2300                             |
|  |                              | kW/rpm                     | 11.8 / 2300                           |
|  | Liczba cylindrów             |                            | 3                                     |
|  | Skok cylindra                | mm                         | 72 x 73.6                             |
| Pojemność                                  | cc                           | 898                        |                                       |
| Długość całkowita                          |                              | mm                         | 3710                                  |
| Wysokość                                   | wersja z kabiną              | mm                         | 2350                                  |
|  | wersja bez kabiny            | mm                         | 2330                                  |
| Prędkość obrotu kabiny                     |                              | rpm                        | 9.1                                   |
| Szerokość gumowych gąsienic                |                              | mm                         | 230                                   |
| Długość gąsienicy mająca kontakt z gruntem |                              | mm                         | 1230                                  |
| Wymiary lemieszka (długość x wysokość)     |                              | mm                         | 990 / 1300 x 230                      |
| Pompy hydrauliczne                         | P1, P2                       |                            | Pompa o zmiennej wydajności           |
|  | Wydajność                    | l/min                      | 17.3                                  |
|  | Ciśnienie hydrauliczne       | MPa (kgf/cm <sup>2</sup> ) | 21.6 (220)                            |
|  | P3                           |                            | Pompa zębata                          |
|  | Wydajność                    | l/min                      | 10.4                                  |
|  | Ciśnienie hydrauliczne       | MPa (kgf/cm <sup>2</sup> ) | 20.6 (210)                            |
| Maks. siła kopania                         | Na ramieniu                  | kN (kgf)                   | 8.3 (840)                             |
|  | Na łyżce                     | kN (kgf)                   | 15.9 (1620)                           |
| Kąt obrotu wysięgnika (lewo/prawo)         |                              | stopnie                    | 75 / 60                               |
| Dodatkowy obwód hydrauliczny               | Wydajność                    | l/min                      | 27.7                                  |
|  | Ciśnienie hydrauliczne       | MPa (kgf/cm <sup>2</sup> ) | 21.6 (220)                            |
| Pojemność zbiornika hydraulicznego         |                              | l                          | 28                                    |
| Pojemność zbiornika paliwa                 |                              | l                          | 21                                    |
| Maks. prędkość jazdy                       | Wolny bieg                   | km/h                       | 2.2                                   |
|  | Szybki bieg                  | km/h                       | 4.0                                   |
| Nacisk na grunt                            | Wersja z kabiną              | kPa (kgf/cm <sup>2</sup> ) | 26.5 (0.27)                           |
|  | Wersja bez kabiny            | kPa (kgf/cm <sup>2</sup> ) | 25.5 (0.26)                           |
| Prześwit                                   |                              | mm                         | 160                                   |

\*Waga maszyny: z 35kg łyżką standardową, przygotowana do pracy

\*Waga operacyjna: z operatorem (75kg) oraz łyżką standardową 35kg, gotowa do pracy

# ZASIĘG ROBOCZY



Ramię 1090 mm  
Jednostka: mm

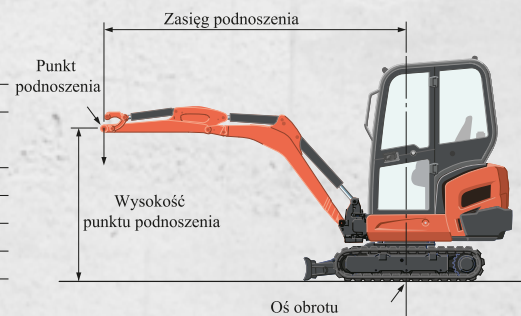
# UDŹWIG MASZyny

Z kabiną oraz gąsienicami gumowymi

| Wysokość podnoszenia | Zasięg podnoszenia (2m) |              |            | Zasięg podnoszenia (maks.) |              |            | kN (ton) |
|----------------------|-------------------------|--------------|------------|----------------------------|--------------|------------|----------|
|                      | Na wprost z lemieszem   |              | Obrócony   | Na wprost z lemieszem      |              | Obrócony   |          |
|                      | Opuszczonym             | Podniesionym |            | Opuszczonym                | Podniesionym |            |          |
| 1.5m                 | 2.4 (0.25)              | 2.4 (0.25)   | 2.4 (0.25) | -                          | -            | -          | -        |
| 1.0m                 | 4.1 (0.42)              | 4.1 (0.42)   | 4.1 (0.42) | -                          | -            | -          | -        |
| 0.5m                 | 5.3 (0.54)              | 4.3 (0.44)   | 4.3 (0.44) | 2.5 (0.26)                 | 2.0 (0.20)   | 2.0 (0.21) | -        |
| 0m                   | 5.5 (0.56)              | 4.1 (0.42)   | 4.2 (0.42) | -                          | -            | -          | -        |

\*Udźwigi podano wg. normy ISO 10567 i nie przekraczają 75% statycznego obciążenia maszyny lub 87% hydraulicznego podnoszenia maszyny.

\*\*Łyżka, hak, zawieszanie i inne akcesoria do podnoszenia, nie są uwzględnione w powyższej tabeli.



\* Parametry techniczne podano ze standardową łyżką bez szybkozłącza.

\* Dane techniczne mogą ulec zmianie bez uprzedzenia ze względu na ulepszenia.



## HKL BAUMASCHINEN POLSKA

### Centrala Poznań

ul. Szarych Szeregów 23  
60-462 Poznań  
tel. 61 665 79 00  
fax 61 842 57 01

### Oddział Ruda Śląska

ul. Zabrzańska 12  
41-708 Ruda Śląska  
tel. 32 771 61 71  
fax 32 771 61 75

### Oddział Toruń

ul. Dworcowa 52a  
87-122 Grębocin  
tel. 56 657 22 08  
fax 56 657 22 07

### Oddział Rzeszów

Kraczkowa 1611  
37-124 Kraczkowa  
tel. 17 863 64 27  
fax 17 226 65 41

### Oddział Gdańsk

ul. Nowatorów 103  
80-298 Gdańsk  
tel. 58 741 14 53  
fax 58 741 14 54

### Oddział Wrocław

ul. Tyniecka 11  
52-407 Wrocław  
tel. 71 336 22 18  
fax 71 339 81 50

### Oddział Kraków

Kryspinów 472  
32-060 Liszki  
tel. 12 312 53 50  
fax 12 312 53 51

[www.hkl.pl](http://www.hkl.pl)

**61 333 222 1**

[czesci-online.com](http://czesci-online.com)