



Wynajem
Sprzedaż
Serwis

Autorski system przeciwkradzieżowy Kuboty

Innowacyjne systemy Auto-shift oraz KICS

Rozsuwane gąsienice

Obszerna kabina

Minikoparka gąsienicowa KUBOTA KX016-4

Kubota

Nowoczesny panel kontrolny



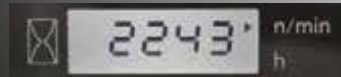
Zegar



Licznik motogodzin



Obrotomierz



- A Wskaźnik poziomu paliwa
- B Wskaźnik temperatury wody
- C Lampki ostrzegawcze (przegrzanie, hydraulika, akumulator)
- D Wyświetlacz LCD (czas, mtg, obroty)

Siłownik na górze wysięgnika

Dla zwiększenia niezawodności podczas wykonywania prac w warunkach niebezpiecznych, w tym wyburzeniowych, siłownik został umieszczony na górnej stronie wysięgnika, aby zapobiec jego uszkodzeniom.



Zdjęcie: KX019-4

Ukryte przewody hydrauliczne

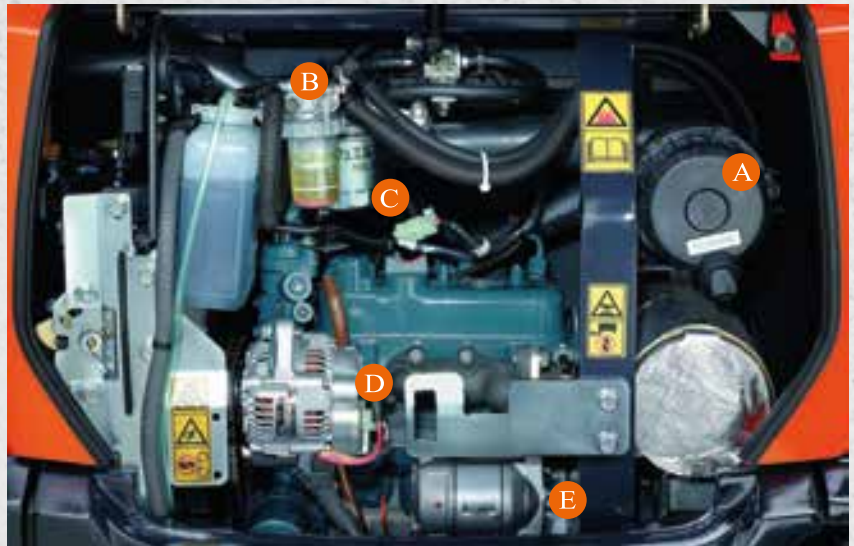
Dla dodatkowej ochrony Kubota posiada ukryte przewody hydrauliczne napędów, wewnątrz ramy podwozia.



Łatwa konserwacja

Dokonywanie okresowej konserwacji w Kubocie jest niezwykle proste dzięki umieszczeniu podstawowych elementów silnika po jednej stronie. Łatwy dostęp sprawia, że silnik i inne istotne elementy mogą być szybko i wygodnie kontrolowane i serwisowane.

- A Filtr powietrza
- B Separator wody
- C Filtr paliwa
- D Alternator
- E Rozrusznik



Wyposażenie standardowe

Silnik

- Podwójny filtr powietrza
- Sygnał akustyczny napełnienia zbiornika
- Poszerzony wlew paliwa

Podwozie

- Gąsienice gumowe o szerokości 230 mm
- 2-prędkości jazdy
- Zmienny rozstaw gąsienic
- Dwukolnierzowe rolki prowadzące gąsienice
- Konstrukcja gąsienic obniżająca wibracje

System hydrauliczny

- Akumulator ciśnieniowy
- Punkty kontroli ciśnienia hydraulicznego
- Trzeci obwód hydrauliczny z powrotem oleju
- Pompa o zmiennej wydajności
- Nieskomplikowany układ napędu

Systemy bezpieczeństwa

- System bezp. rozruchu na lewej konsoli
- Blokada jazdy
- Blokada obrotu

- System antykradzieżowy Kubota
- Główny wyłącznik prądu



Wyposażenie robocze

- Ramię 950 mm
- Dodatkowy obwód hydrauliczny na końcu ramienia
- lampa na wysięgniku

Wersja z kabiną

- ROPS (Roll-over Protective Structure, ISO3471)*
- TOPS (Tip-Over Protective Structure)*
- OPG (Operator Protective Guard, Level 1)*
- Fotel z regulacją wagi operatora
- Chowany pas bezpieczeństwa
- Joysticki hydrauliczne z podłokietnikami
- Ogrzewanie kabiny z rozmrażaniem, odszranianiem i wentylacją
- Młotek wyjścia awaryjnego
- Przednia górna szyba otwierana na siłownikach gazowych
- Gniazdo 12V
- Miejsce na radio
- Przycisk i zaczep do światła ostrzegawczego

- Cyfrowy panel z funkcją diagnostyki
- Punkty mocujące do przedniej osłony
- Lusterka boczne

Wersja bez kabiny

- ROPS (Roll-over Protective Structure, ISO3471)*
- TOPS (Tip-Over Protective Structure)*
- OPG (Operator Protective Guard, Level 1)*
- Fotel z regulacją wagi operatora
- Chowany pas bezpieczeństwa
- Joysticki hydrauliczne z podłokietnikami
- Gniazdo 12V
- Przycisk i zaczep do światła ostrzegawczego
- Cyfrowy panel z funkcją diagnostyki
- Punkty mocujące do przedniej osłony

Wyposażenie dodatkowe

- Zestaw do montażu radia w kabinie (uchwyt, antena, 2 głośniki)
- 2 górne lampy robocze dla wersji bez kabiny
- Pedał jazdy
- Osłona przednia
- 2 lampy robocze na kabinie

* ROPS - konstrukcja chroniąca operatora przy przewróceniu maszyny, TOPS - konstrukcja chroniąca operatora przed spadającymi przedmiotami, OPG - dach ochronny operatora

SPECYFIKACJA

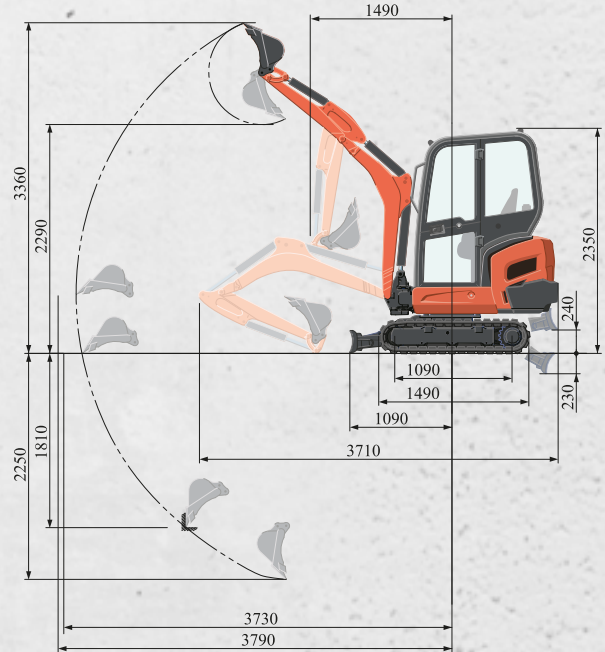
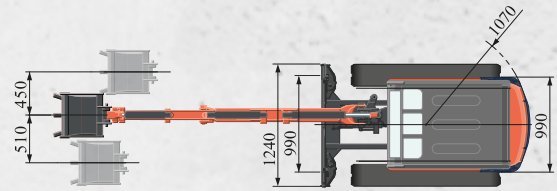
* z gumowymi gąsienicami

Model		KX016-4		
Waga maszyny	Wersja z kabiną / Bez kabiny	kg 1540 / 1490		
Waga operacyjna	Wersja z kabiną / Bez kabiny	kg 1615 / 1565		
Pojemność łyżki, std. SAE/CECE	m ³	0.035		
Szerokość łyżki	Z zębami	mm	422	
	Bez zębów	mm	402	
Silnik	Model		D782-BH	
	Typ		Silnik diesel, chłodzony wodą, E-TVCS	
	Moc ISO9249	KM/rpm	13 / 2300	
		kW/rpm	9,6 / 2300	
	Liczba cylindrów		3	
	Skok cylindra		mm	67 x 73.6
Pojemność		cc	778	
Długość całkowita		mm	3710	
Wysokość	wersja z kabiną	mm	2350	
	wersja bez kabiny	mm	2330	
Prędkość obrotu kabiny		rpm	9.1	
Szerokość gumowych gąsienic		mm	230	
Długość gąsienicy mająca kontakt z gruntem		mm	1090	
Wymiary lemieszka (długość x wysokość)		mm	990 / 1240 x 230	
Pompy hydrauliczne	P1, P2		Pompa o zmiennej wydajności	
	Wydajność		l/min 16.6	
	Ciśnienie hydrauliczne		MPa (kgf/cm ²) 20.6 (210)	
	P3		Pompa zębata	
	Wydajność		l/min 10.4	
	Ciśnienie hydrauliczne		MPa (kgf/cm ²) 20.1 (205)	
Maks. siła kopania	Na ramieniu	kN (kgf)	7.3 (740)	
	Na łyżce	kN (kgf)	12.7 (1300)	
Kąt obrotu wysięgnika (lewo/prawo)		stopnie	75 / 60	
Dodatkowy obwód hydrauliczny	Wydajność		l/min 27	
	Ciśnienie hydrauliczne		MPa (kgf/cm ²) 20.6 (210)	
Pojemność zbiornika hydraulicznego		l	28	
Pojemność zbiornika paliwa		l	21	
Maks. prędkość jazdy	Wolny bieg	km/h	2.1	
	Szybki bieg	km/h	3.8	
Nacisk na grunt	Wersja z kabiną	kPa (kgf/cm ²)	26.5 (0.27)	
	Wersja bez kabiny	kPa (kgf/cm ²)	25.5 (0.26)	
Prześwit		mm	160	

*Waga maszyny: z 35kg łyżką standardową, przygotowana do pracy

*Waga operacyjna: z operatorem (75kg) oraz łyżką standardową 35kg, gotowa do pracy

ZASIĘG ROBOCZY



Ramię 950 mm
Jednostka: mm

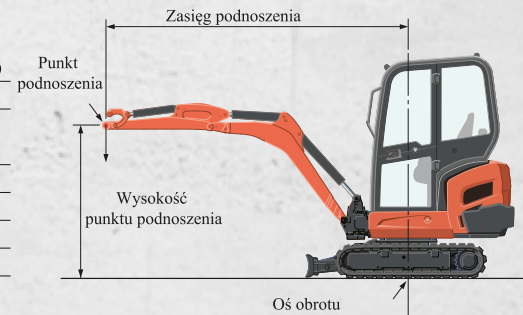
UDŹWIG MASZyny

Z kabiną oraz gąsienicami gumowymi

Wysokość podnoszenia	Zasięg podnoszenia (2m)			Zasięg podnoszenia (maks.)		
	Na wprost z lemieszem		Obrócony	Na wprost z lemieszem		Obrócony
	Opuszczonym	Podniesionym		Opuszczonym	Podniesionym	
1.5m	3.0 (0.30)	3.4 (0.35)	3.4 (0.35)	-	-	-
1.0m	4.5 (0.46)	3.6 (0.37)	3.5 (0.36)	-	-	-
0.5m	5.4 (0.55)	3.4 (0.34)	3.3 (0.34)	2.6 (0.27)	1.7 (0.17)	1.7 (0.17)
0m	5.3 (0.54)	3.2 (0.33)	3.2 (0.33)	-	-	-

*Udźwigi podano wg. normy ISO 10567 i nie przekraczają 75% statycznego obciążenia maszyny lub 87% hydraulicznego podnoszenia maszyny.

**Łyżka, hak, zawieszanie i inne akcesoria do podnoszenia, nie są uwzględnione w powyższej tabeli.



* Parametry techniczne podano ze standardową łyżką bez szybkozłącza.

* Dane techniczne mogą ulec zmianie bez uprzedzenia ze względu na ulepszenia.



HKL BAUMASCHINEN POLSKA

Centrala Poznań

ul. Szarych Szeregów 23
60-462 Poznań
tel. 61 665 79 00
fax 61 842 57 01

Oddział Toruń

ul. Dworcowa 52a
87-122 Grębocin
tel. 56 657 22 08
fax 56 657 22 07

Oddział Gdańsk

ul. Nowatorów 103
80-298 Gdańsk
tel. 58 741 14 53
fax 58 741 14 54

Oddział Kraków

Kryspinów 472
32-060 Liszki
tel. 12 312 53 50
fax 12 312 53 51

Oddział Ruda Śląska

ul. Zabrzańska 12
41-708 Ruda Śląska
tel. 32 771 61 71
fax 32 771 61 75

Oddział Rzeszów

Kraczkowa 1611
37-124 Kraczkowa
tel. 17 863 64 27
fax 17 226 65 41

Oddział Wrocław

ul. Tyniecka 11
52-407 Wrocław
tel. 71 336 22 18
fax 71 339 81 50

www.hkl.pl

61 333 222 1

czesci-online.com